

**Clean Pumpbrunn**  
**Installationsanvisning**

**uponor**

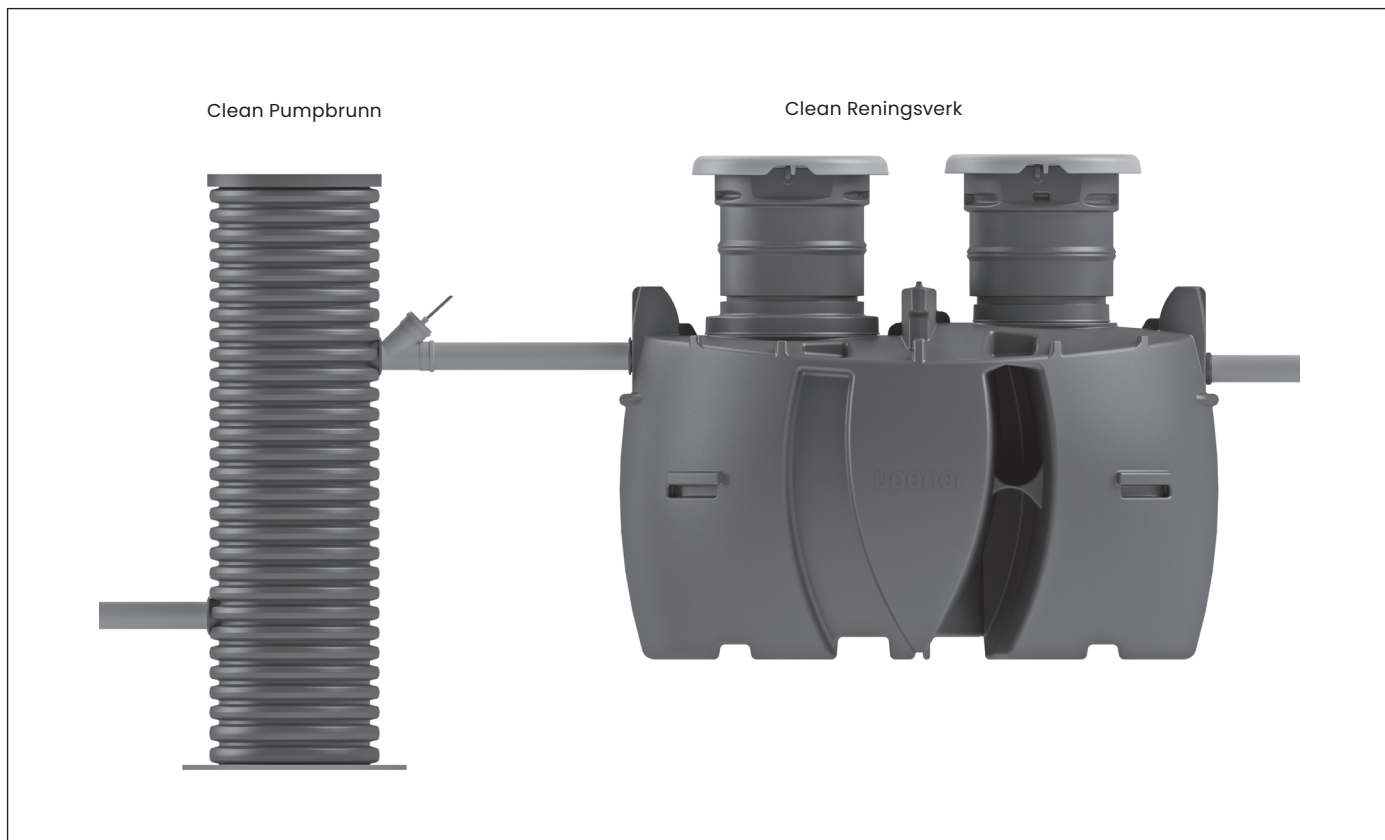


# Installationsanvisning

## 1. Användningsområde

För pumpning av samtligt hushållsavloppsvatten till Clean I och II reningsverk.

Produkt	Uponor nr
Clean Pumpbrunn 2,3 m	1140383



## Innehåll

1. Användningsområde.....	2
2. Innan installation .....	3
3. Förberedelser .....	4
4. Installation.....	6
5. Montering av pump.....	6
6. Förhöjning.....	9
7. Isolering (om nödvändigt).....	10
8. Service.....	10
9. Tekniska data för pump .....	10
10. Kontaktinformation pumpservice.....	10
Servicedagbok.....	11

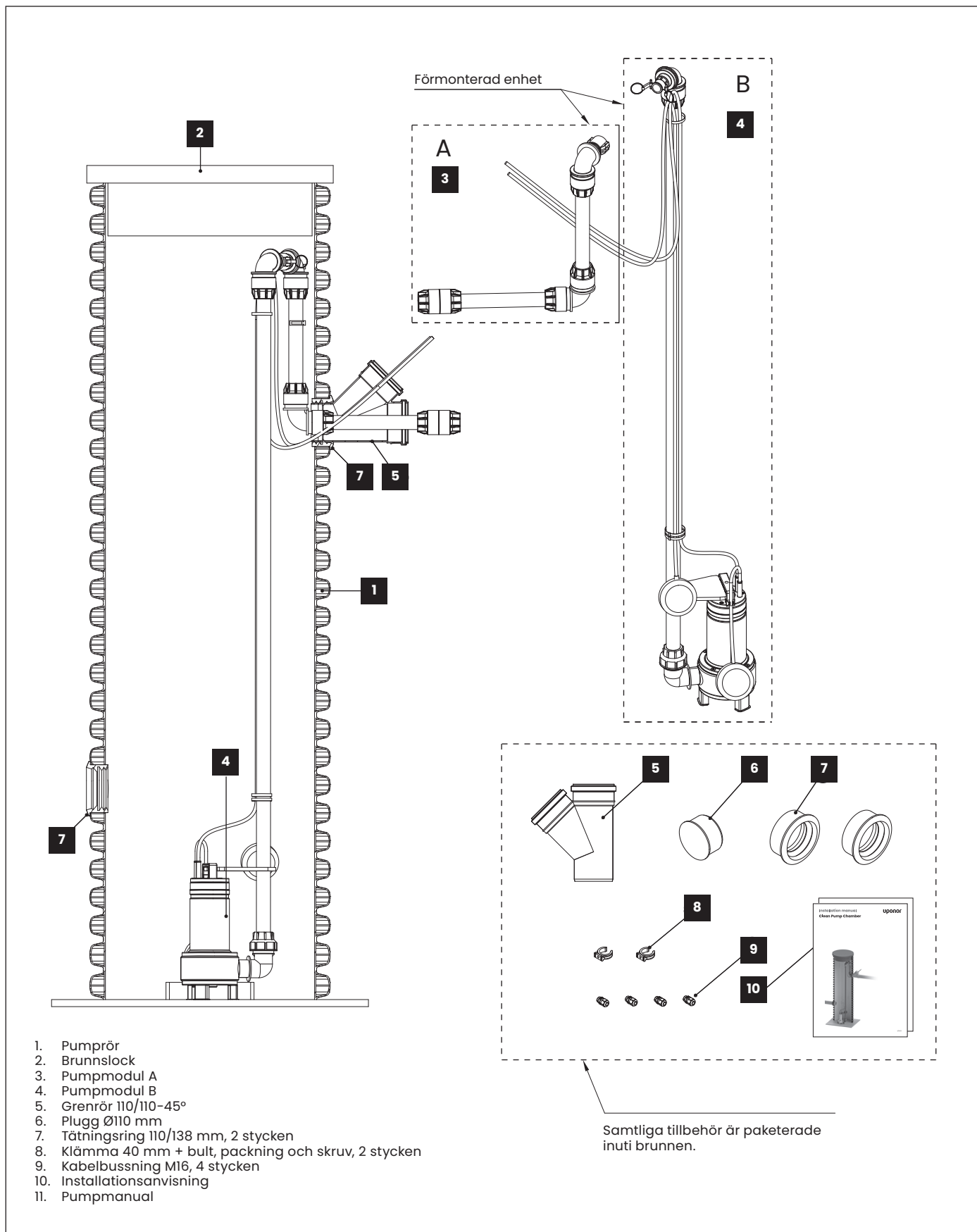
Vi förbehåller oss rätten till ändringar.

## 2. Innan installation

Öppna pumpförpackningen och kontrollera att samtliga delar ingår i leveransen.

### Verktyg som behövs för installation

- Hålsåg Ø 138 mm
- Borr Ø 16 mm
- Smörjmedel
- Vattenpass



## Att tänka på i planeringsstadiet

- Inloppsrör höjd X
- Avstånd och vertikal höjdskillnad mellan inloppsrör och Clean I/II inlopp Y (Bild 2)
- Vi rekommenderar att placera pumpbrunnen och reningsverket så nära varandra som möjligt, minimum avstånd 1 meter, max avstånd 5 meter.

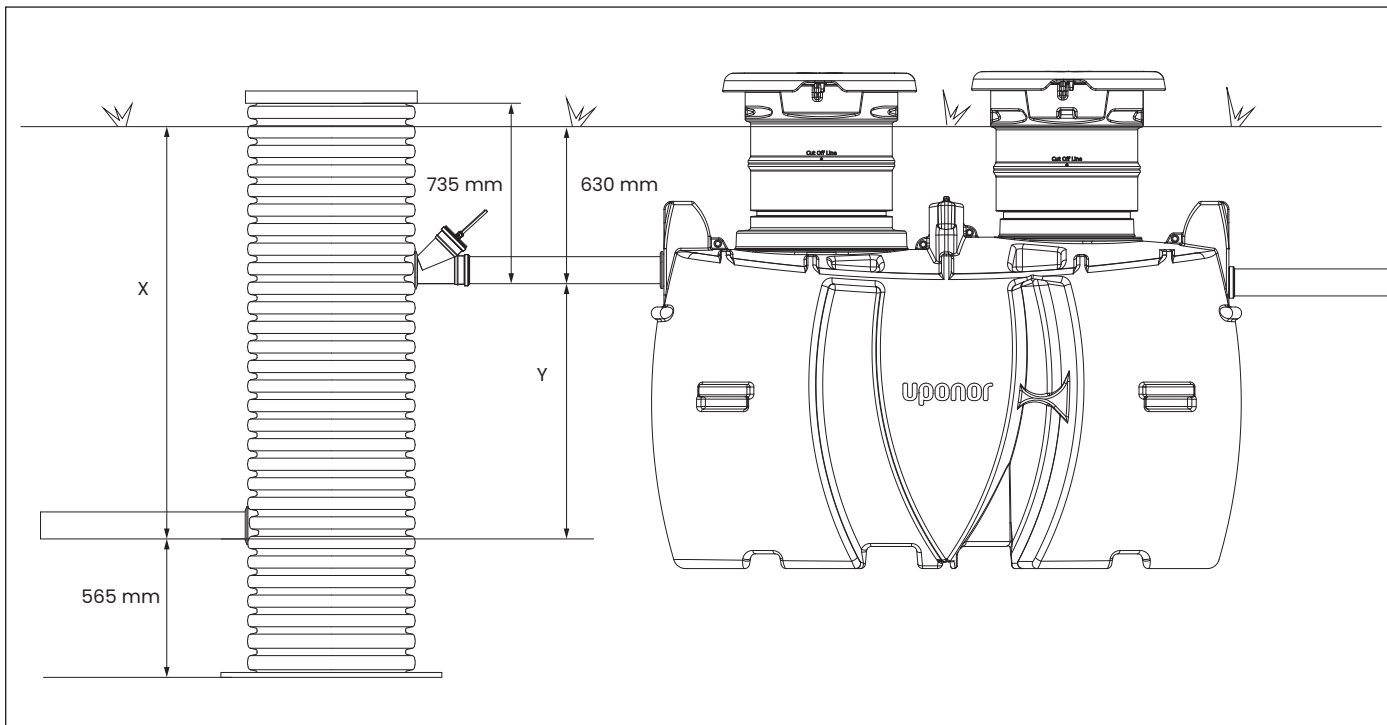


Bild 2 - Dimensioner

## 3. Förberedelser

### Inlopp

- Förborrat inloppshål

### Höjd

- Fastställ den vertikala höjdskillnaden Y mellan avloppsröret och reningsverkets inlopp (Bild 2)  
 **$Y = X - 630 \text{ mm}$**
- Brunnens totala höjd är  
 **$565 \text{ mm} \times Y + 735 \text{ mm}$**
- Höjden på standardbrunnen är 2,35 m
- Om den önskade höjden är under 2,35 m, kapa brunnen till rätt höjd
- Om pumpbrunnen har kapats måste pumpmodulen B även kapas till samma höjd (bild 3)
- Om den önskade höjden är över 2,35 m och under 3,7 m används förhöjningspaket

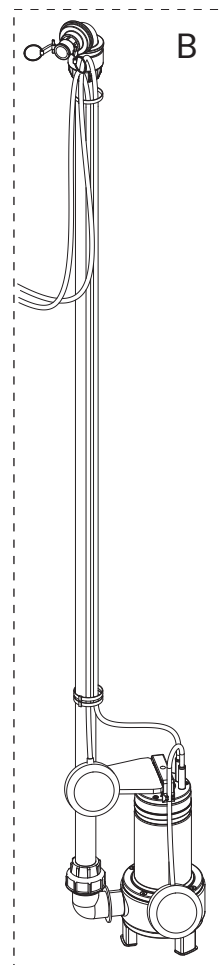


Bild 3

## Utlopp

- Placera utloppet på motsatt sida på brunnen som inloppet. Se punkt 1 (bild 4).
- Centrum av utloppet är 680 mm (= rilla nummer 9) från brunns topp. Markera ett borrhål och borra hålet med dimension 138 mm hålsåg.
- Montera dimension 110 mm tätningring.

- Smörj tätningringen och tryck in grenröret 110/110 - 45 grader från utsidan och in.
- Borra två 16 mm:s hål (bild 5) i pluggen 110 och montera kabelbusningarna i hålen och tryck fast pluggen i grenröret.

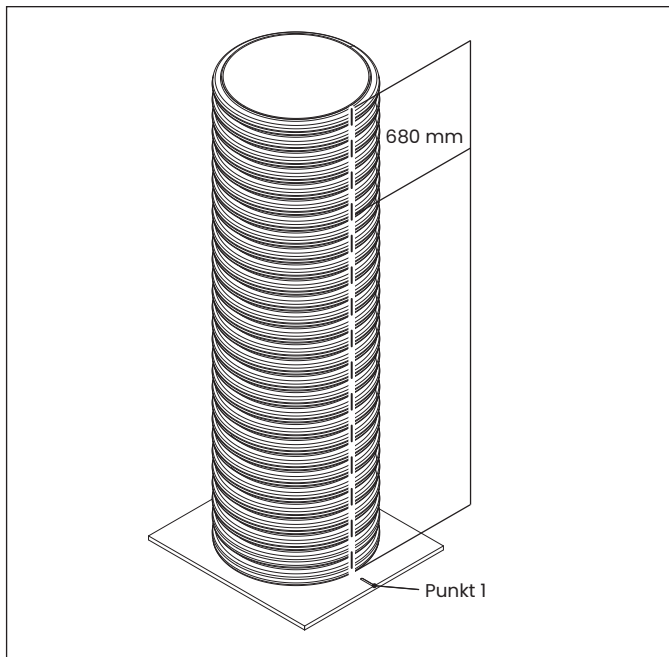


Bild 4

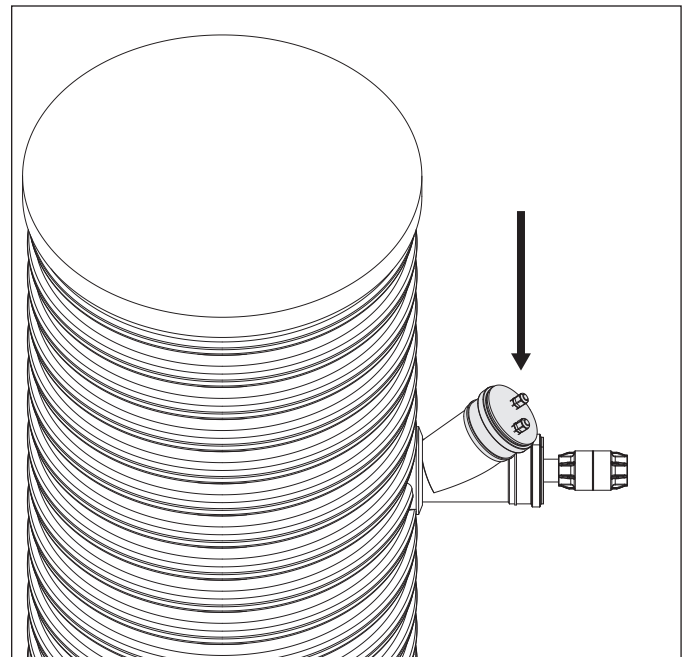


Bild 5

## Pumpmodulens fixeringsklämmor

- Borra 8 mm hål mellan rilla 5 och 6 och mellan rilla 7 och 8 för att fixera klämmorna parallellt med utloppet
- Montera 40 mm:s fixeringsklämmorna
- Fixera pumpmodulen A till fixeringsklämmorna

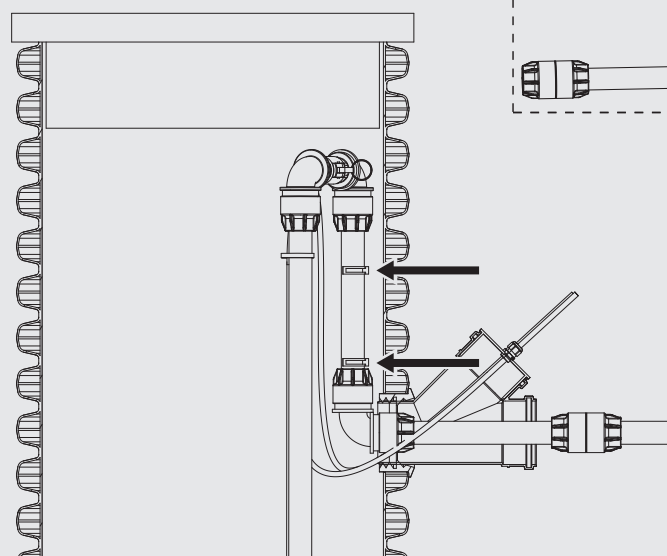


Bild 6

## 4. Installation

Gräv botten på schaktet 35 cm djupare än installationshöjden. Lägg ett lager av sand eller komprimerad massa i botten av schaktet och komprimera det. Säkra den rätta höjden på schaktbotten. Lyft ner pumpbrunnen i schaktet. Se till att pumpbrunnen står rakt.

Fyll igen schaktet i nivå med inloppsroret. Använd sand eller komprimerad sand och komprimera i 30 cm:s lager.

### Inlopp

Anslut inloppsroret till inloppshålet. Inloppsroret skall tryckas in 30–50 mm in i brunnen (bild 7).

**OBS!** Om man förhöjer brunnen för mycket blir det svårt att ta ur pumpen från brunnen för underhåll.

### Utlopp

Fyll igen schaktet till nivån för utloppsroret. Använd grus eller komprimerad sand och komprimera i 30 cm:s lager.

Montera 40 mm:s tryckroret och 110 mm:s ventilationsroret till utloppet. Röret skall förlängas inuti reningsverket likt bild 7.

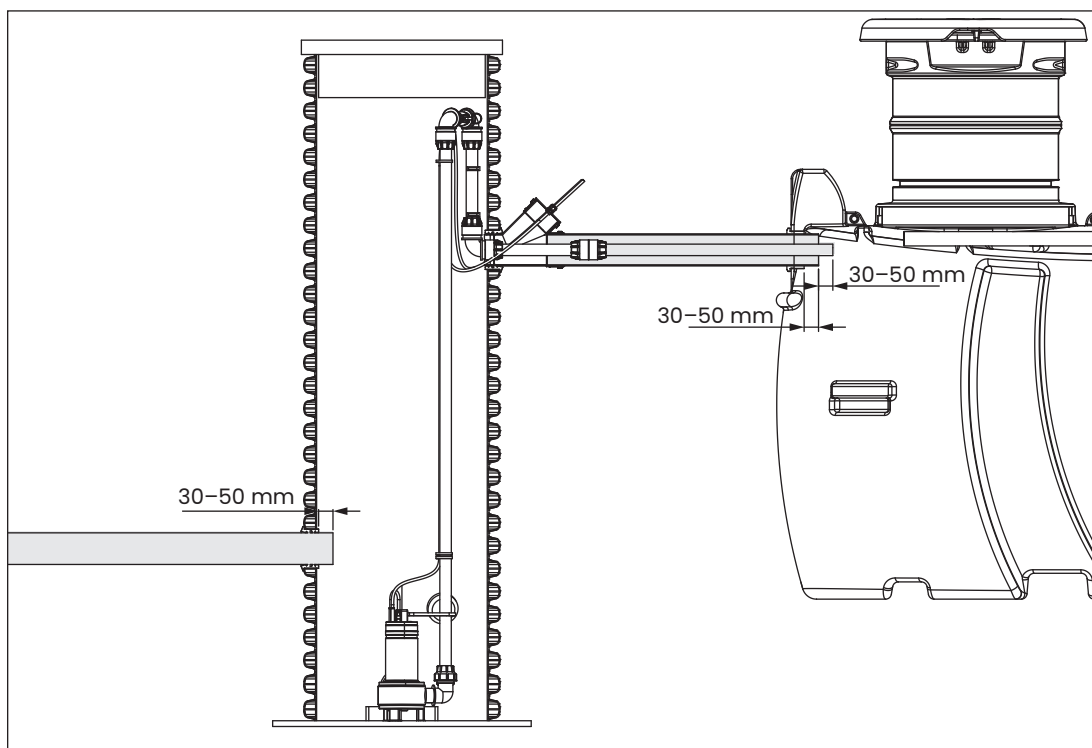


Bild 7 - Inloppsinstallation

## 5. Montering av pump

Pumpkammaren levereras med en fabriksmonterad pumpmodul, som är i två delar, A och B. Pumpen styrs med en flottörbrytare. Flottörbrytaren är förinställd för att ge en pumpsats på 70–80 L åt gången. Det finns en hög vattennivåflottör kopplad till pumpmodulen. Säkerställ att kabeluppsättningarna är enligt bild 8.

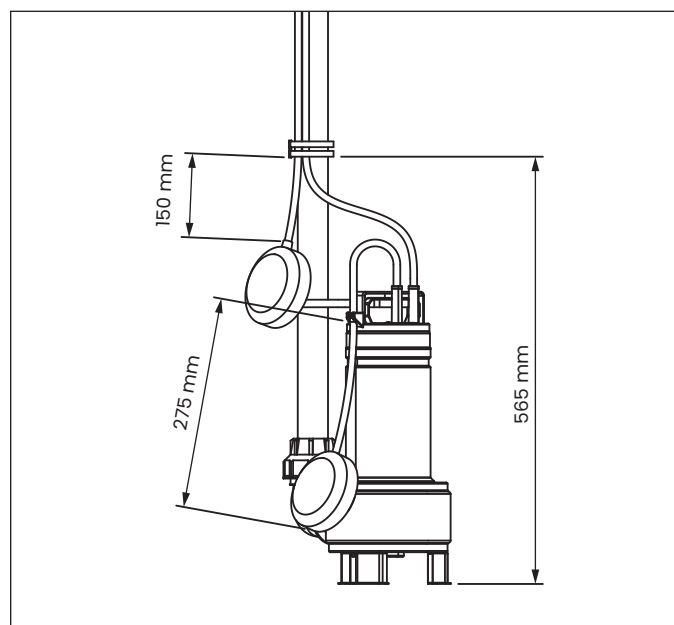
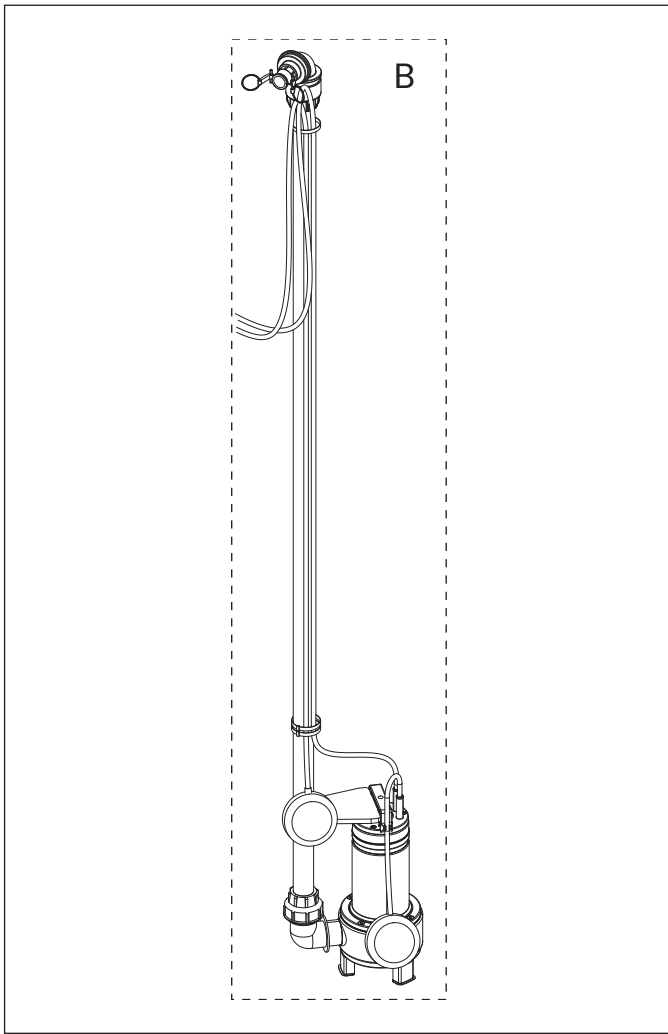


Bild 8 - pump och ritning av flottörbrytare inklusive mått



Lyft i pumpmodulen (B) i brunnen. Placera pumpen enligt bild 10. Anslut kamlocken på pumpmodulen A och B. Se till att elkablarna sätts fast ordentligt med buntband.

Bild 9

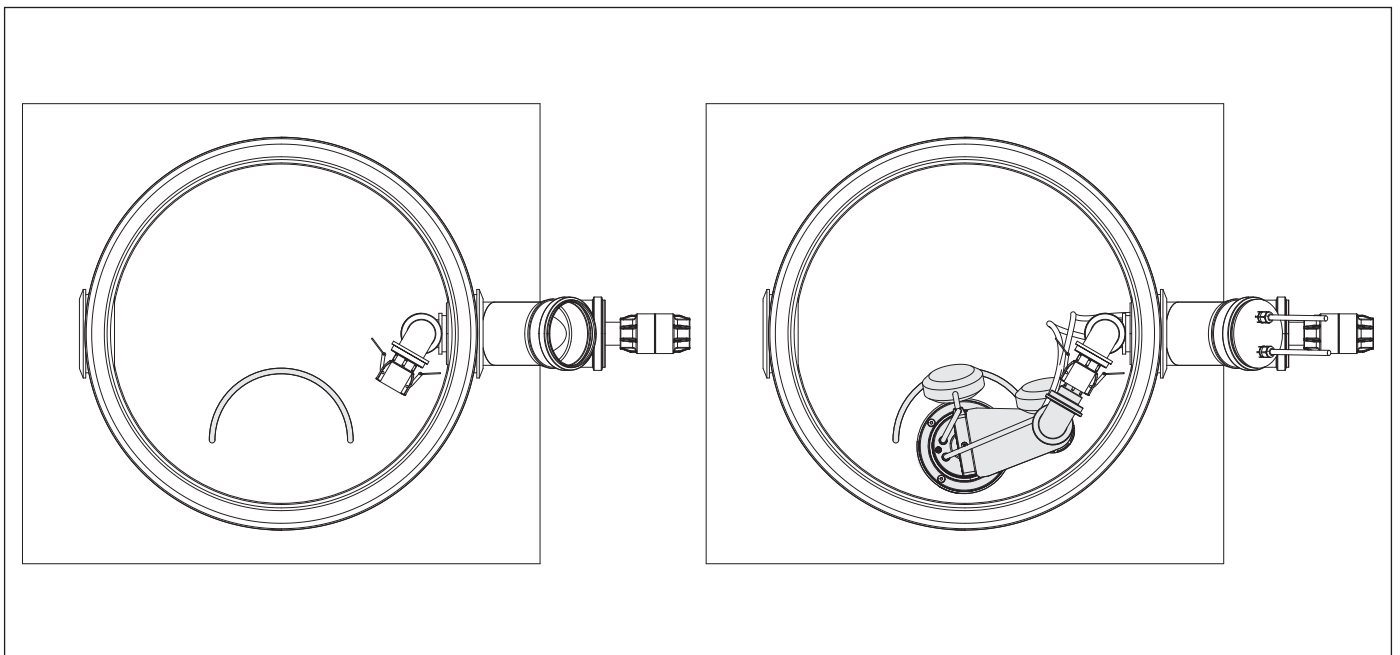


Bild 10

Efter installationen av pumpbrunnen är det viktigt att säkra så att flottören rör sig utan problem upp och ner så att pumpen startar och stannar på rätt sätt och att larmet för hög vattennivå fungerar.

En behörig elektriker skall utföra elarbetet. Dra upp elkablarna för pumpen och högtvattenflottören genom grenröret 110/110-45. Förläng kablarna MCMK 3 x 1,5 mm<sup>2</sup>. Anslut elkablarna för pumpen till anslutningsboxen i reningsverket (bild 11).

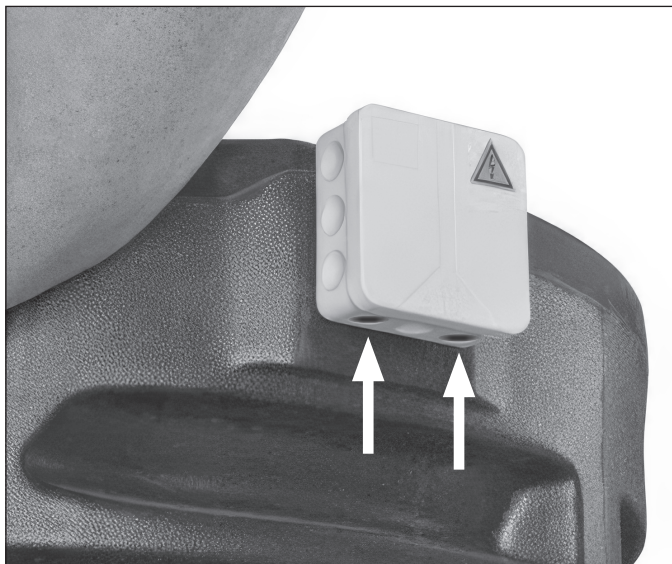


Bild 11

Högtvattennivåalarmskabeln ska anslutas till säkringsskåpet på Clean I/II genom en kabelbusning. För ner kabeln i processtankens stigarrör. Längden på kabeln i processtanken skall vara mindre än 3 meter, MCMK 3 x 1,5 mm<sup>2</sup>. Sätt fast kabeln med buntband på sidan av robotslangen (bild 12) och led kabeln till

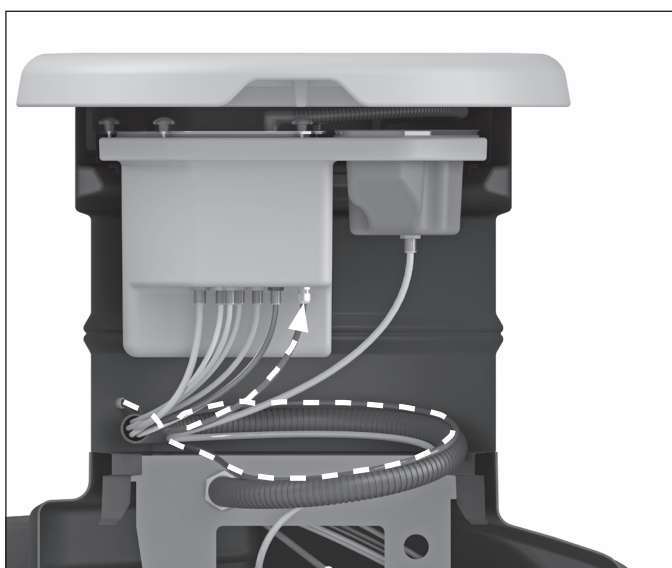


Bild 12

säkringsskåpet genom botten av schaktet med hjälp av en kabelbusning (bild 13).

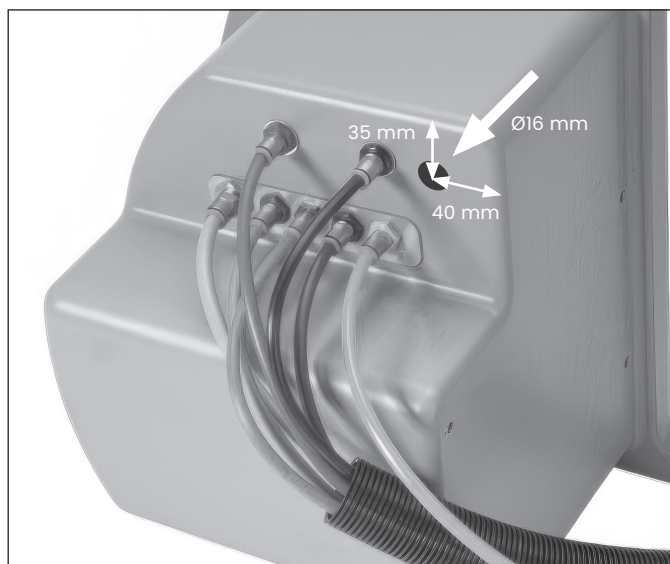


Bild 13

Längden på kablarna inuti säkringsskåpet skall inte vara mindre än 600 mm. Anslut kabeln till kontrollpanelen på inlopp X4 delen (bild 14).

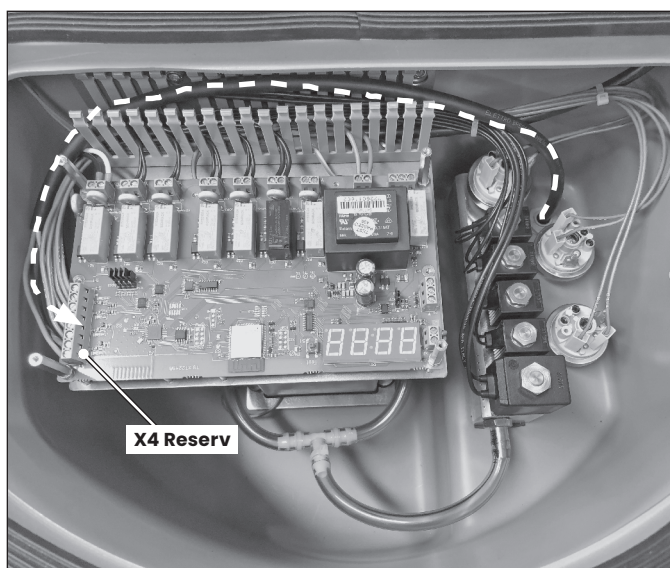


Bild 14

### Kringfyllning i schaktet

Fortsätt med igenfyllningen upp till markytan. Igenfyllning skall ske med grus eller sand och komprimeras i 30 cm:s lager. Forma markytan så att ytvatten inte kan ledas till pumpbrunnen.



## 6. Förhöjning

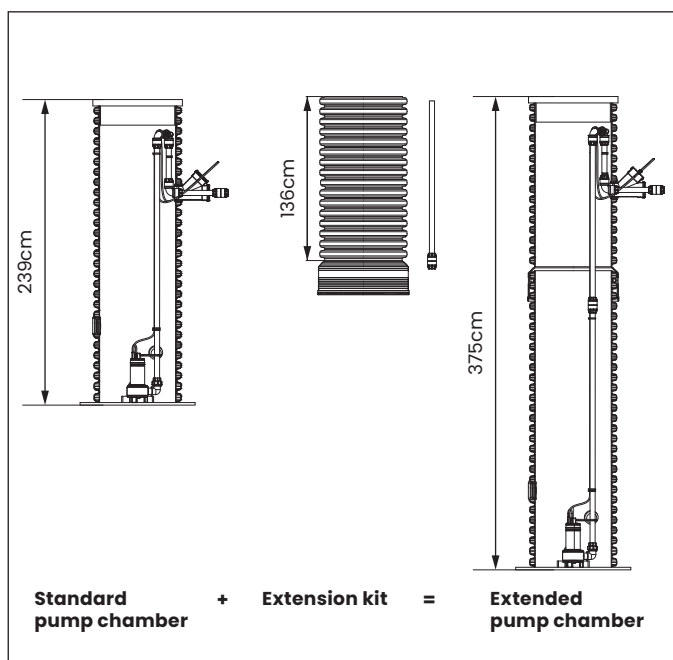


Bild 15 - Koncept med standardhöjd och förhöjning

Pumpbrunnen kan förhöjas med hjälp av förhöjningspaket. Maxhöjd på den förhöjda brunnen är 375 cm.

Produkt	Uponor nr
Förhöjningspaket 1,4 m	1140384

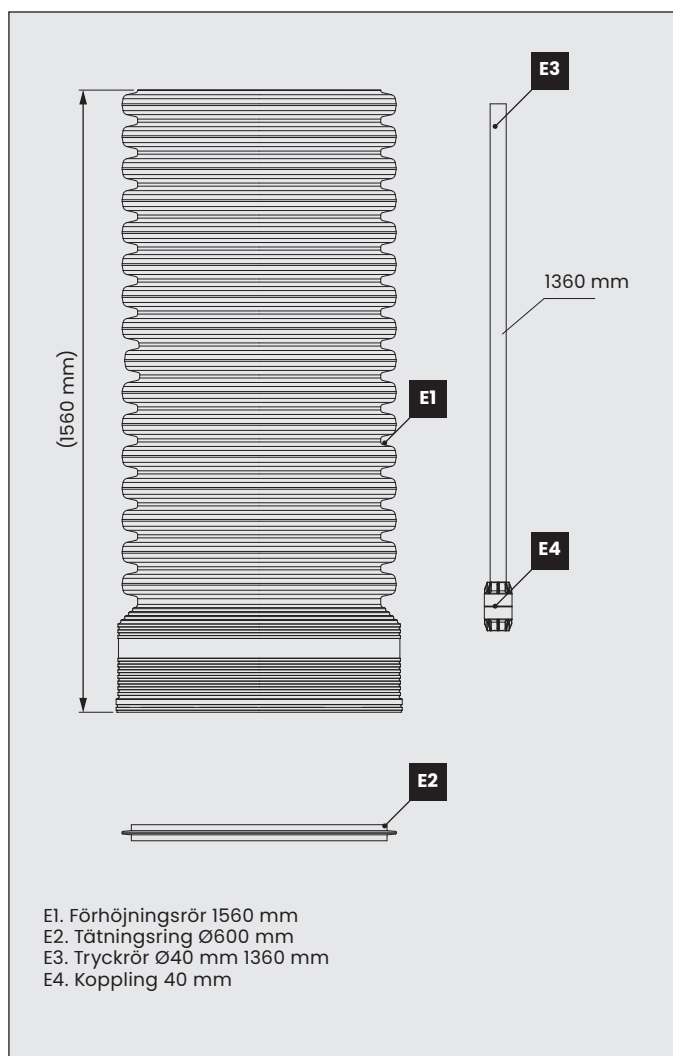


Bild 16 - Innehåll förhöjningspaket

### Utlopp i förhöjningsröret:

Förhöjning av brunnen: placera tätningsringen (dimension 600 mm) i den översta rillan på brunnskroppen. Smörj tätningsringen, placera muffen på förhöjningsröret på brunnen. Pressa ner förhöjningsröret så att muffen "bottnar".

Förhöjning av pumpmodul: Ta bort kamlåskopplingen från toppen på pumpmodul B. Montera dubbelmuffen på tryckröret. Tryck in 40 mm:s förhöjningsröret i dubbelmuffen. Anslut muffen till båda rören. Montera kamlåskopplingen i slutet av förhöjningsröret.

**OBS!** Om det är nödvändigt kan pumpbrunnen kapas. **Om så är fallet, kapa endast brunnskroppen.** Tryckröret skall kapas enligt samma mått. Exempel: Den förväntade höjden på pumpbrunnen ska vara 3000 mm. Kapa både brunnskroppen och förhöjningsröret med 500 mm.

Borra utloppshålet med en dimension 138 mm:s hålsåg. Fortsätt installation enligt pumpbrunnens installationsanvisning.

## 7. Isolering (om nödvändigt)

Isolera pumpkammaren och rören till reningsverket. Isoleringstjocklek 50 mm och bredd 1200 mm runt pumpkammaren. Lutande utåt från pumpkammaren.

## 8. Service

Kontrollera pumpkammaren min. två gånger om året. Spola pumpen och nivåflottörerna. Kontrollera hög vattennivåflottörens funktion min. en gång om året. Lyft upp den och kontrollera larmet från Infopanel E034 eller från kopplingskåpet. Se till att strömkablarna är ordentligt fastsatta med ett buntband.

Serva pumpen. Se till att strömmen är avstängd före underhållet. Lossa Camlock och strömkablarna. Lyft upp pumpen och rengör den. Använd skyddshandskar och glasögon.

## 9. Tekniska data - Pump

### Pumptyp: Lowara DOMO 7VX

El:	1-phase, 230V, 50Hz
Nominell uteffekt:	0,55kW
Maxflöde:	19 m <sup>3</sup> /h
Maxhöjd:	8 m
Max partikelstorlek:	35 mm

## 10. Kontaktinfo pumpservice

Vid pumpfel, kontakta pumptillverkarens auktoriserade service.

[www.xylem.com/sv-se/](http://www.xylem.com/sv-se/)

[www.xylem.com/fi-fi/](http://www.xylem.com/fi-fi/)

[www.xylem.com/nb-no/](http://www.xylem.com/nb-no/)

[www.uponor.com/sv-se](http://www.uponor.com/sv-se/)

[www.uponor.com/fi-fi](http://www.uponor.com/fi-fi/)

[www.uponor.com/nb-no](http://www.uponor.com/nb-no/)



# Moving > Water

**uponor**

**Uponor Infra AB**

Industrivägen 11  
513 32 Fristad

**T** 033-17 25 00

**E** [kundtjanst.infra@uponor.com](mailto:kundtjanst.infra@uponor.com)

[www.uponor.com/sv-se/infra](http://www.uponor.com/sv-se/infra)

1140386-EN-04-23\_042023